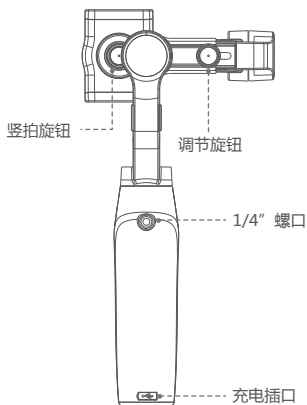
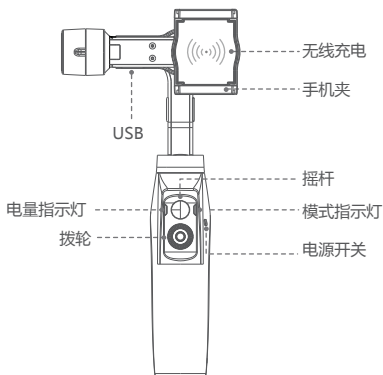


快速入门手册

Mini-MI



电池及充电说明

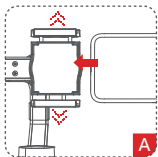
Mini-MI 使用内置锂电池，首次使用前，请先给Mini-MI充满电以激活电池，保证产品顺利使用。电源指示灯开始闪烁时，说明电量不足30%，请及时充电，Mini-MI使用通用Micro USB接口，手机充电器、移动电源等都可以给Mini-MI充电。电池在充满时将自动停止充电，请断开充电器。

注意：

1. 使用稳定器过程中，请使用包装内提供的原装充电线，使用非原装充电线会造成蓝牙无法连接！
2. 切勿过充、过放电池，否则将对电芯造成损害；
3. 若长期闲置电池，请每隔3个月左右重新充放电一次以保持电池活性。

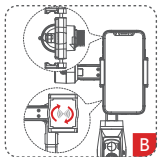
安装手机 >>>

掰开手机夹，按手机镜头在后的方向，将手机滑进手机夹，使手机夹锁紧手机中间即可



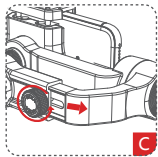
竖拍模式 >>>

使用竖拍模式时，松开手机夹后面的旋钮，然后将手机夹向前拉出5mm，同时让手机夹顺时针旋转90°，最后锁紧手机夹后面的旋钮即可。



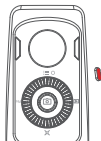
调节平衡 >>>

夹好手机后，如果手机不能保持水平，可以松开横滚臂调节螺丝，调节横滚臂长度来使手机保持水平。



开机使用 >>>

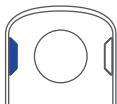
- 长按：开机/关机
- 短按一次：待机/唤醒



电量查看 >>>

电源指示灯

- 两蓝灯长亮：电量70%--100%
- 下蓝灯长亮：电量30%--70%
- 下蓝灯闪烁：电量0%--30%
- 红灯长亮：充电中



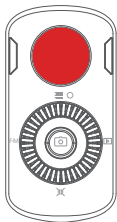
手机充电 >>>

- 无线充电
短按两次开关机键：开启/关闭无线充电
- 有线充电
使用俯仰臂上的USB接口，给手机充电



摇杆使用 >>>

- 向上拨：手机镜头向上转
- 向下拨：手机镜头向下转
- 向左拨：手机镜头向左转
- 向右拨：手机镜头向右转
拨动的幅度越大，转速越快



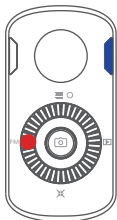
跟随功能 >>>

状态指示灯

- 上灯亮：俯仰跟随
- 上灯灭：俯仰锁定
- 下灯亮：航向跟随
- 下灯灭：航向锁定

拨轮左键

- 双击：航向轴锁定/跟随
- 三击：俯仰轴锁定/跟随
- 长按：横滚跟随



快速动作 >>>

拨轮下键

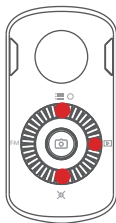
- 双击：一键归中（回到起始位置）

拨轮上键

- 三击：盗梦空间(云台水平向前,向左或向右拨动摇杆,云台将带动手机拍出旋转画面)

拨轮右键

- 双击：极速跟随模式
(航向轴可以在高速移动时保持跟随)



下载APP >>>

您可以直接扫描二维码下载“MOZA Genie”(Android5.0以上、IOS9.0以上),也可以直接在手机应用商店中搜索“MOZA Genie”进行下载。(“见页尾处APP下载二维码”)

- ⚠ 1、配合使用专为Mini-MI定制的APP“MOZA Genie”，能够让您将此款稳定器的各项功能得到更好的运用。
- 2、请以最新版本APP为准；如有更新，恕不另行通知。

连接设备 >>>

1. 打开稳定器电源；
2. 打开手机蓝牙；
3. 打开MOZA Genie App，选择所需连接的稳定器，连接成功后自动进入拍摄界面。

拍照摄像 >>>

	相机界面单击中键：开始/停止录制 仅在摄像模式下有效，拍照模式无效。
	相机界面双击中键：拍摄一张照片 视频录制中也可拍摄。
	相机界面单击上键：唤醒菜单 相机界面双击上键：切换拍照/摄像模式 相机界面长按上键：切换前置/后置相机
	相机界面单击右键：快速回看 回看刚刚拍摄的作品。 结束回看后，单击右键回到相机。
	单击下键可实现自动变焦， 再单击下键回到变焦前初始焦距
	相机界面转动拨轮：变焦 ZOOM IN ZOOM OUT


主要功能介绍 >>>

1. 控制相机录制拍照
2. 目标跟踪
3. 延时摄影
4. 便捷调整相机参数
5. 控制相机跟焦变焦
6. 稳定器参数设置
7. 稳定器校准

功能菜单 >>>

- 菜单界面转动拨盘或单击上键：
向上选择
- 菜单界面转动拨盘或单击下键：
向下选择
- 菜单界面单击左键：
进入下一级
- 菜单界面单击右键：
退回上一级

专业模式 >>>

进入功能菜单，选择“专业模式”后，界面会出现相机参数设置图标。可以设置相机的快门、ISO、对焦方式、曝光补偿、白平衡等参数，转动拨轮即可调整参数。(以上参数设定由手机型号和手机系统决定，不同手机参数设置可能有些许差异，请以实际手机为准。)

固件升级 >>>

固件升级方法：详情请扫页尾处二维码
观看教程

稳定器校准 >>>

稳定器出现以下情况需校准：

1. 设备工作异常；
2. 稳定器启动后水平角度上有偏差，
一键归中后仍然无法解决；
3. 稳定器使用环境温度温差过大引起的偏差。

校准方法：

详情请扫页尾处二维码观看教程

警告与免责声明 >>>

感谢您购买MOZA Mini-MI。请在使用产品前仔细阅读本文。本文所提及的内容关系到您的安全、合法权利及责任。

1. MOZA Mini-MI为精密器械，需小心使用。请先阅读《Mini-MI快速入门手册》熟悉产品功能后再使用，不确定的操作将会导致产品损坏、财产损失、甚至带来人身伤害。
2. 本产品不适合儿童使用。
3. 请勿将Mini-MI与非MOZA建议的产品配合使用。
4. 我司对产品自身存在的问题负有保修和维修的责任，但由于用户不参照本说明，错误操作导致的直接或间接损失，我司不有负任何责任。
5. 本产品按照“三包”政策执行售后退、换货及维修服务，用户未经允许进行具有破坏性的拆解、改装等行为，导致的产品故障，我司不负有任何责任。
6. 本产品所有程序代码，均拥有软件著作权，用户禁止以任何方式对我司产品进行破解，禁止以任何方式获取、复制、修改、传播与本产品相关的程序代码，否则由此引起的一切法律后果由用户负责，我司将依法追究用户的法律责任。
7. 本说明书在编写过程中已经力求内容的正确性和完整性，但仍难免有错误和疏漏，请以实际产品为准。
8. 本产品硬件、软件、配件及其说明书有任何修改，恕不另行通知，请自行登陆官方网站获取最新版本，网址：www.gudsen.com。

云台规格

载重	300g
无线充电	5W输出
重量	543g
尺寸	143*107*290(W*D*H)
支持手机尺寸	61 ~ 92 mm
电池续航时间	10-Hour
充电时间	3.5-Hour
机械角	航向：360°
	横滚：310°
	俯仰：±165°

用户资料

产品型号		购买日期	
姓名		电话	
地址			

经销商信息 (签章)

产品保修条例

保修期

自购机日起，云台主体保修12个月；云台电机、智能电池保修3个月。设备外壳、说明书、USB线材、包装等不在"一年免费保修服务"范围内，您可以选择有偿服务。

七日内免费退货

自购机日起7日内，根据国家最新三包规定，您可以选择退货（按票面金额一次性退清货款）、换货（更换同型号同规格的产品）或修理。

八至十五日免费换货或修理

自购机日起第8日至第15日内，主机出现性能故障，并经特约维修中心检测，确认非人为损坏的本身质量问题，您可以选择换货(更换同型号、同规格产品)或修理；但是更换的范围，只限于产品主机，其他配件无质量问题，不能更换；购买者在以下条件下不享受免费保修服务，您可以选择有偿服务。

1. 超过三包有效期的；
2. 无三包凭证及有效发货票的，但能够证明该产品在三包有效期内的除外；
3. 包修凭证上的型号与修理产品型号不符或者涂改的；
4. 非本公司特约维修人员拆动造成损坏的；
5. 因不可抗力力造成损坏的；
6. 未按产品使用说明书要求使用、维护、保养而造成损坏的。

合格证

出厂日期: _____

质检员: _____

联络卡



官网



新浪微博



微信



Instagram



Twitter



Facebook



YouTube



国内用户建议表

MOZA Genie下载



IOS



Android

Tutorial/教程



固件升级及校准教程
“YouTube二维码”



固件升级及校准教程
“微信二维码”



GUDSEN
INVENTED FOR VIDEO
Shenzhen Gudsen Technology Co., Ltd
Web: www.gudsen.com